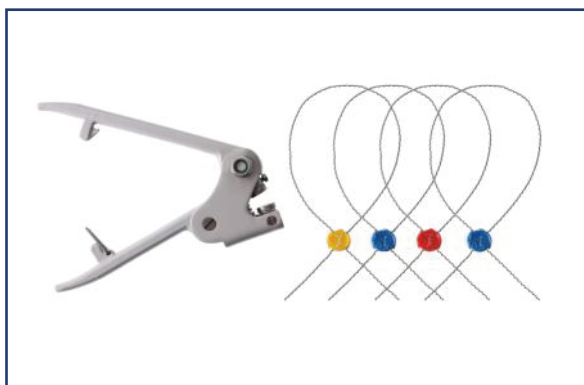


plomba SIBO-PASTIL 10



CECHY:

- plomba typu notox o średnicy 10 mm i grubości 5 mm
- 18 x lżejsza niż plomba ołowiana



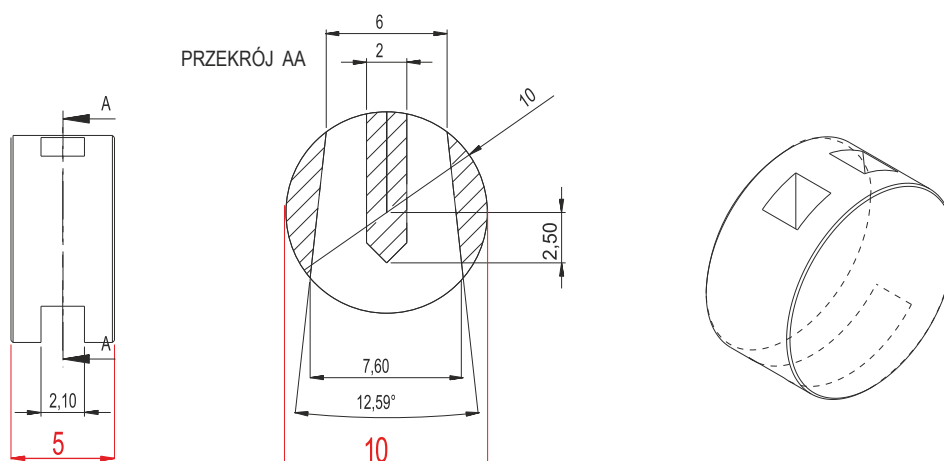
- zakres temperatur pracy od -20°C do $+80^{\circ}\text{C}$
- wykonana z ABS, tworzywa średniej twardości o parametrach zbliżonych do ołowiu

ZASTOSOWANIE:

- w zastępstwie plomby ołowianej
- zabezpieczanie zaworów
- plombowanie mierników
- plombowanie środków transportu

plomba SIBO-PASTIL 10

WYMIARY :

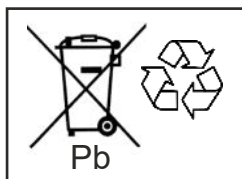


KOLORYSTYKA:

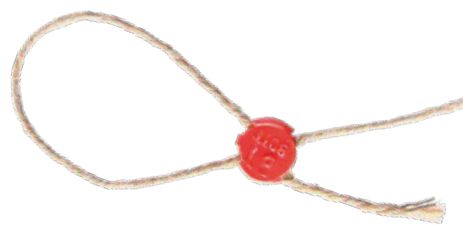


ZALETY:

- zamiennik klasycznej plomby ołowianej
- tańsza w zakupie niż plomba ołowiana
- bezpieczna dla ludzi i środowiska
- można stosować z drutem, sznurkiem, żyłką plombowniczą o dowolnej długości
- nie wymaga specjalnych procedur utylizacji jak plomby ołowiane



- większy poziom bezpieczeństwa i wygody, na każdy dzień inny kolor plomby
- kompatybilne z każdą plombownicą



PAKOWANIE:



1000 szt. w woreczkach foliowych



100 000 szt. w kartonie



28 kg

wym. kartonu 55 x 37 x 58 cm