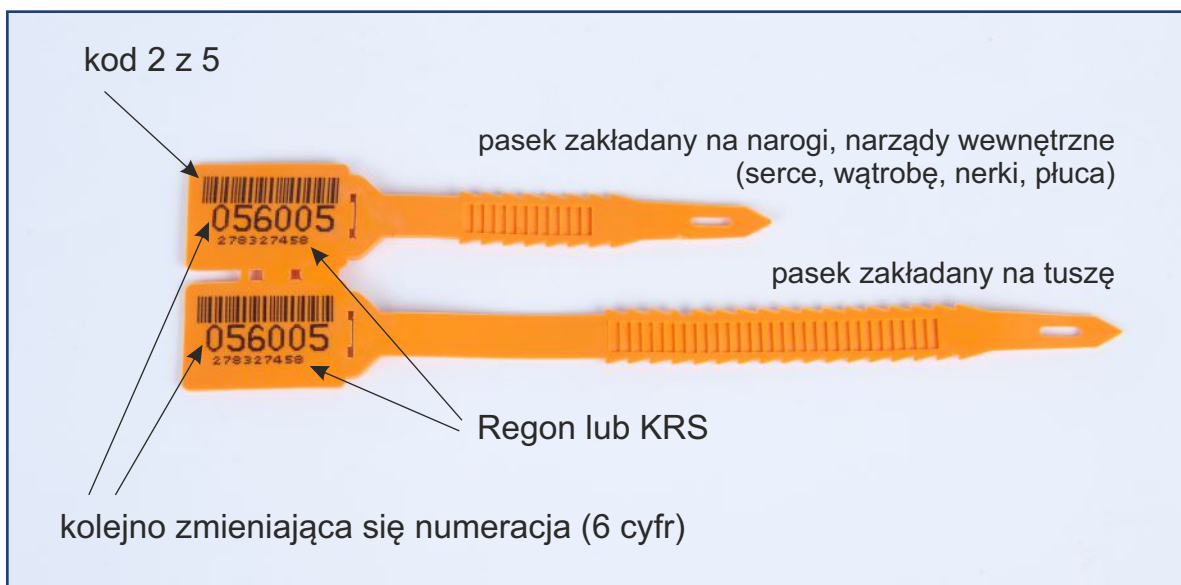


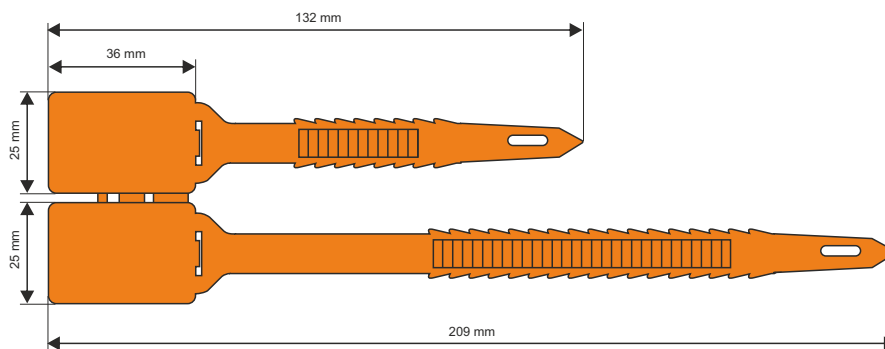
# znaki do znakowania tusz dziczyzny KYR dla licencjonowanych punktów skupu



## ZASTOSOWANIE:

Znakowanie tusz mięsa zgodnie z rozporządzeniem Ministra Środowiska w sprawie szczegółowych warunków wykonywania polowania i znakowania tusz na podstawie rozporządzenia Dz.U. 2005 Nr 61 poz. 548.

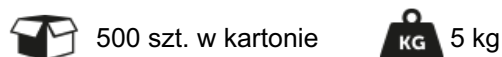
## WYMIARY:



## KOLORY:



## PAKOWANIE:



wym. kartonu 33 x 20 x 25 cm