

# znaki do znakowania tusz dziczyzny KYR HUNTER

## dedykowane dla sprzedaży bezpośredniej



### ZASTOSOWANIE:

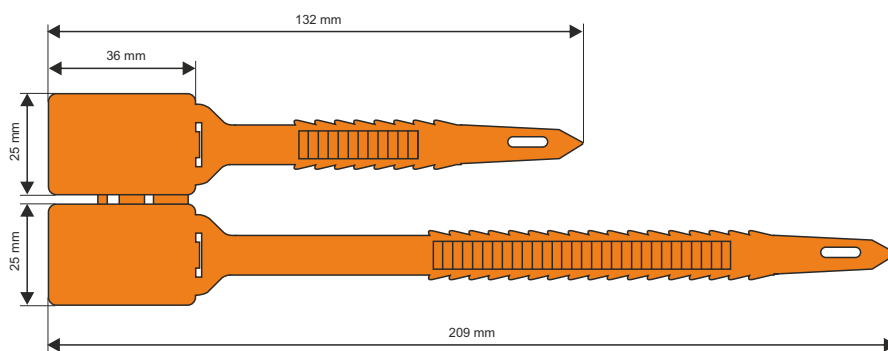
Znaki dedykowane do sprzedaży bezpośredniej tusz dziczyzny.

Znakowanie tusz mięsa zgodnie z rozporządzeniem Ministra Środowiska w sprawie szczegółowych warunków wykonywania polowania i znakowania tusz.

Powiatowy Lekarz Weterynarii wydaje numer decyzji w sprawie sprzedaży bezpośredniej w oparciu o:

- art. 3 ust. 2 pkt 5 lit a, art. 5 ust. 1 pkt 3, art. 15 ust. 1 ustawy z dnia 29 stycznia 2004 r. Inspekcji Weterynaryjnej (t.j. Dz. U. 2018.1557);
- art. 20 ust. 1 pkt 2 lit. a) i art. 21 ustawy z dnia 16 grudnia 2005 r. o produktach pochodzenia zwierzęcego (Dz. U. z 2019 r., poz. 824);
- art. 4 ust. 1 lit. b) rozporządzenia (WE) Nr 853 / 2004 Parlamentu Europejskiego i Rady z dnia 29 kwietnia 2004 r. ustanawiającego szczególne przepisy dotyczące higieny w odniesieniu do żywności pochodzenia zwierzęcego (Dz. Urz. UE L 139 z 30.4.2004, s. 55, ze zm.),
- art. 6 ust. 2 rozporządzenia (WE) nr 852 / 2004 Parlamentu Europejskiego i Rady z dnia 29 kwietnia 2004 r. w sprawie higieny środków spożywczych (Dz. Urz. UE L 139 z 30.04.2004, str. 1, ze zm.),
- rozporządzenie Ministra Rolnictwa i Rozwoju Wsi z dnia 30 września 2015 r. w sprawie wymagań weterynaryjnych przy produkcji produktów pochodzenia zwierzęcego przeznaczonych do sprzedaży bezpośredniej (Dz. U. z 2015 r., poz. 1703)
- rozporządzenie Ministra Rolnictwa i Rozwoju Wsi z dnia 15 grudnia 2016 r. w sprawie sposobu ustalania weterynaryjnego numeru identyfikacyjnego (Dz. U. z 2016 r., poz. 2161)
- art. 104, art. 107 ustawy z dnia 14 czerwca 1960 r. Kodeks postępowania administracyjnego (Dz. U. z 2020 r. poz. 256 z późn. zm.)


## WYMIARY:



## KOLORY:



## PAKOWANIE:

 50 szt. w pakiecie

 500 szt. w kartonie     5 kg

wym. kartonu 33 x 20 x 25 cm