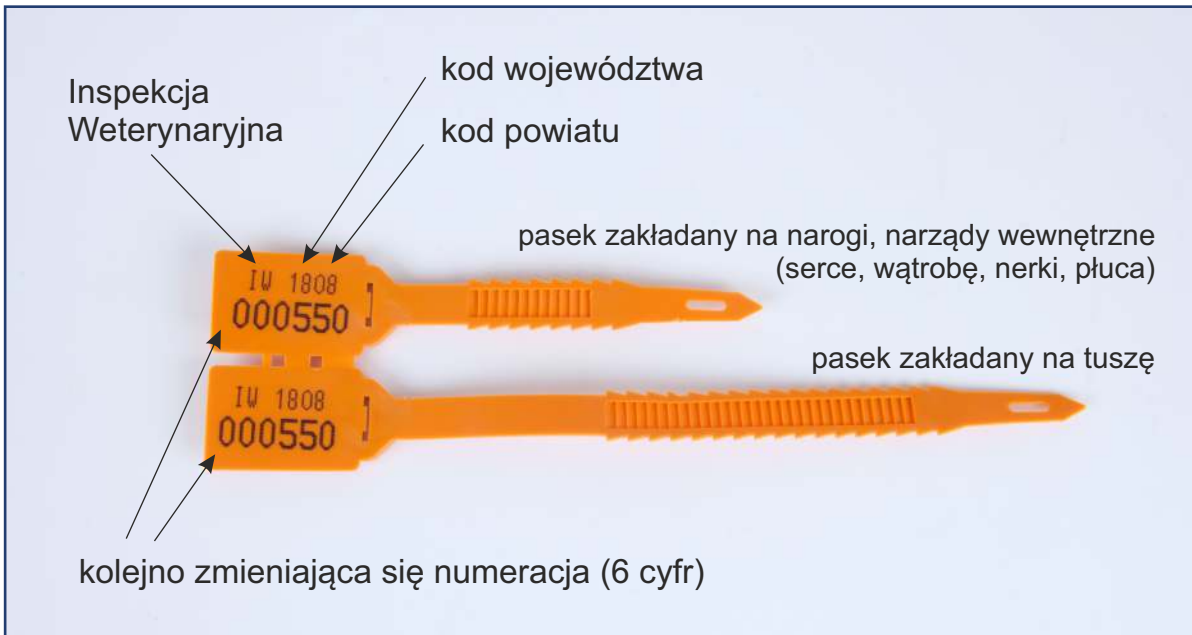


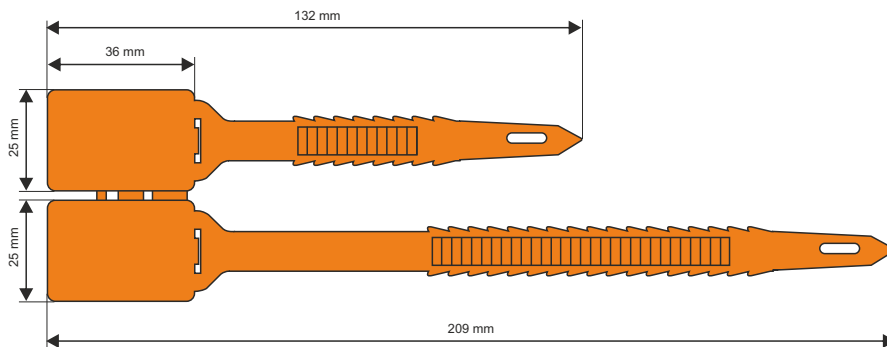
znaki weterynaryjne KYR-IW w ramach odstrzału sanitarnego walki z ASF



ZASTOSOWANIE:

Znakowanie tusz mięsa zgodnie z Wytycznymi Głównego Lekarza Weterynarii do znakowania tusz dzików, pozyskanych w ramach polowań na obszarze zagrożenia, objętych ograniczeniem i obszarze ochronnym oraz ramach odstrzału sanitarnego. Rozporządzenie MRiRW z dnia 15 września 2010 roku w sprawie informacji, jakie umieszcza się na plombie... (Dz.U. Nr 179, poz. 1211 z 2012 r.)

WYMIARY:



KOLORY:



PAKOWANIE:



500 szt. w kartonie



5 kg

wym. kartonu 33 x 20 x 25 cm